

Kol. Opis

1 Unilift AP12.40.08.3



Paznja! Slika proizvoda se može razlikovati od stvarnog proizvoda

Proizvodni broj: [96001791](#)

Potopljena drenažna pumpa

Vertikalna jednostepena potopljena pumpa od nerđajućeg čelika sa vertikalnim ispustom i

Faza: integrisanim potopljenim 3-faznim

potpuno zatvorenim motorom izolacijske klase F.

Pumpa ima usisno sito.

Max.veličina čestica: Rotor je POLUOTVORENO rotor sa 12 mm prolazom
a odgovara za dizanje površinske i podzemne vode,
kišnice i slicnog.

Pumpa ima dvostruki zaptivac vratila i medukomoru za
ulje vec napunjenu specijalnim neotrovnim uljem.

Pumpa ima uzlazni vod, rashladni plašt pomocu
kog dizana tecnost stalno hladi motor i
izdržljive trajno podmazane kuglicne ležajeve.

Pumpa je spremna za upotrebu jer ima rucku za

Dužina kabl: nošenje i10 mstrujni kabl. Strujni kabl
je uticnog tipa sa staklenom izolacijom, kako
vlaga ne bi prodrla u namotaje statora.

Tečnost:

Dizana tečnost: bilo koja viskozna tečnost

Raspon temperature tečnosti: 273 .. 328 K

Gustina: 998.2 kg/m³

Tehnički:

Tip rotora: POLUOTVORENO

Maksimalna veličina čestica: 12 mm

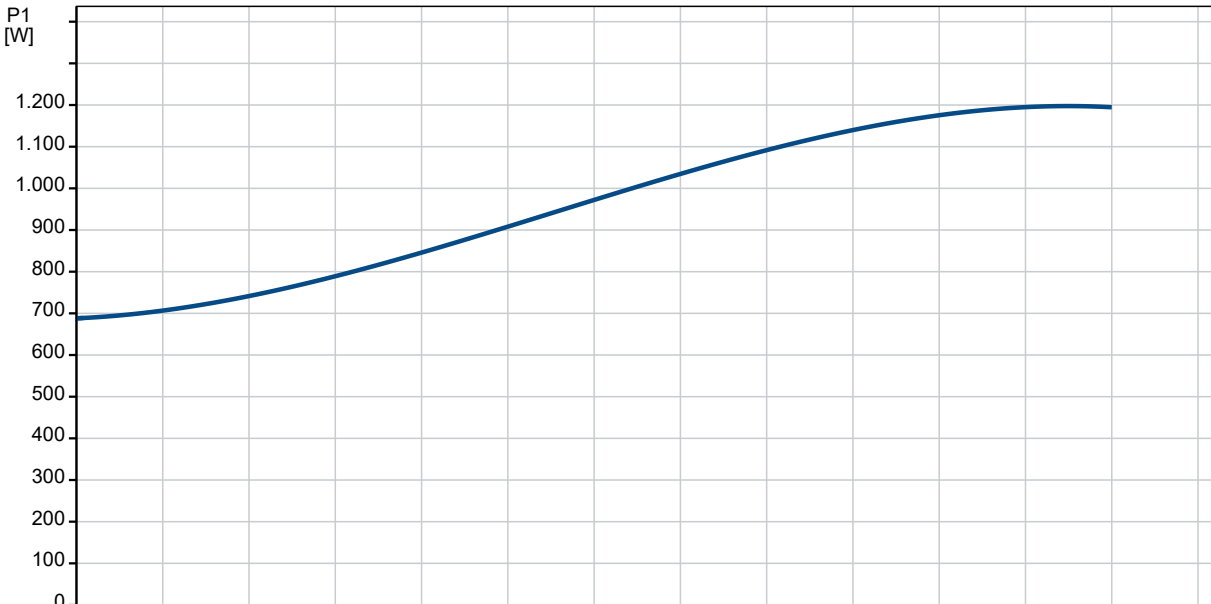
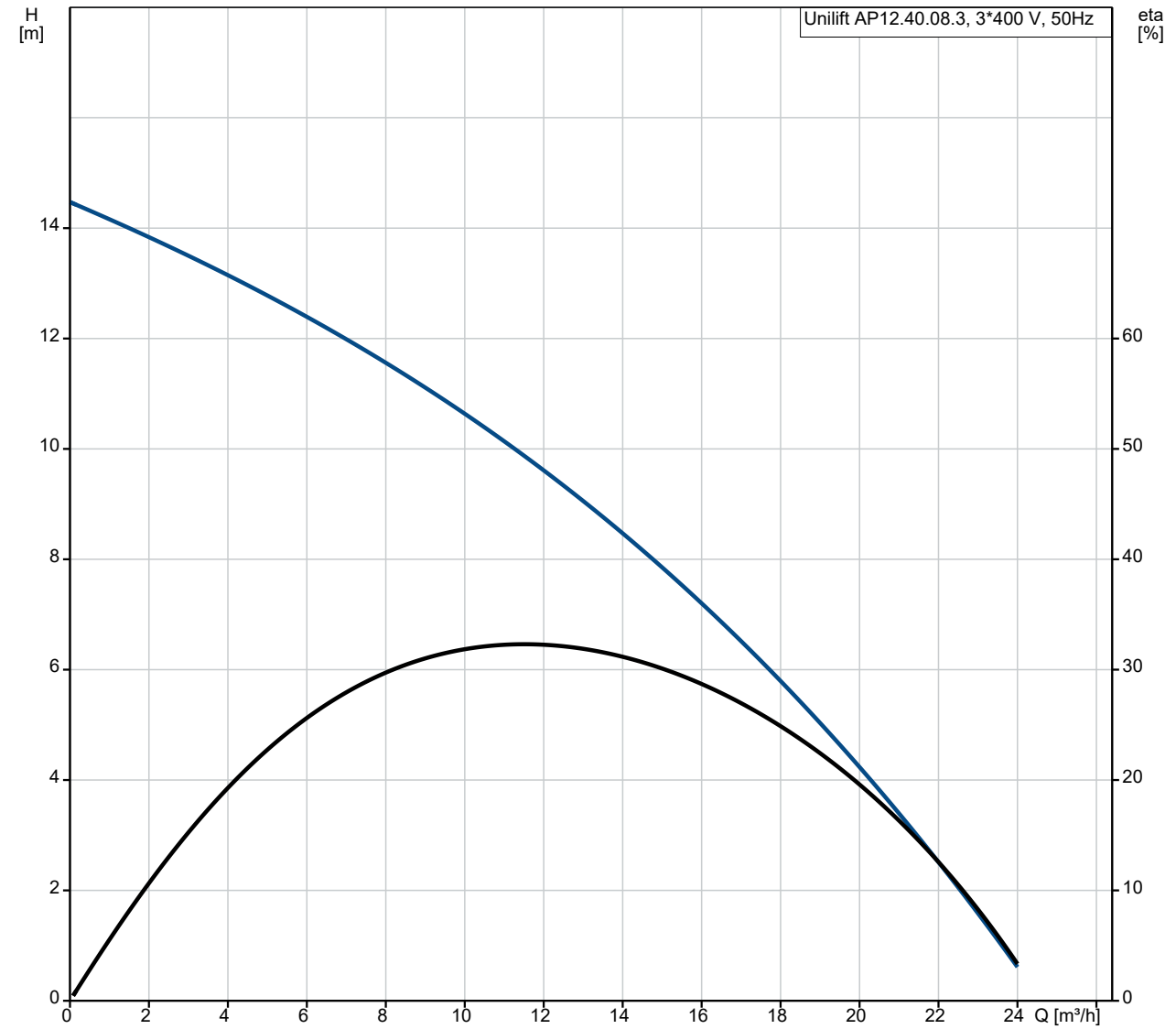
Materijali:

Kućiste pumpe: Nerđajući čelik
DIN W.-Nr. 1.4301

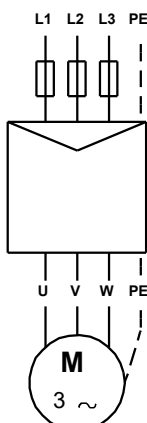
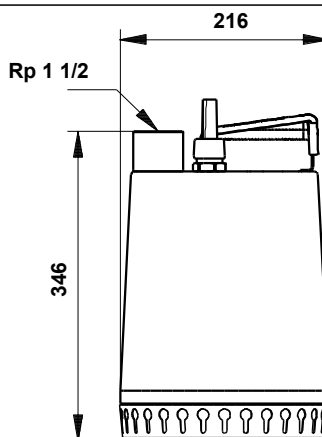
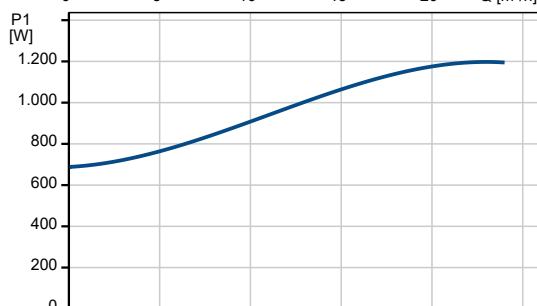
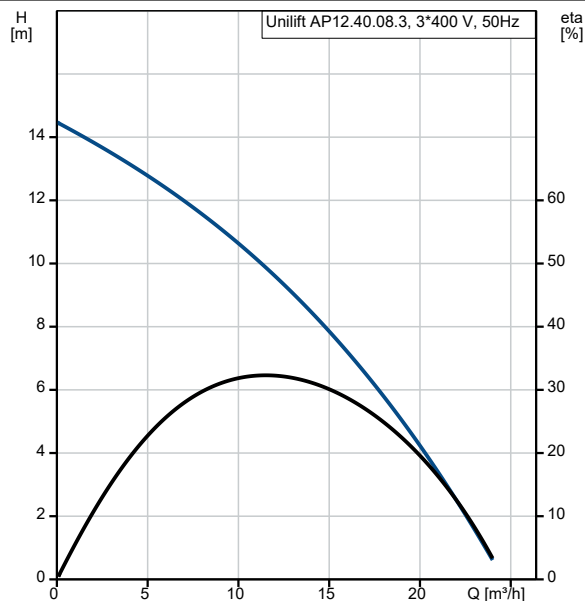
Kol. Opis

Rotor:	AISI 304 Nerđajući čelik DIN W.-Nr. 1.4301 AISI 304
Ugradnja:	
Izlaz pumpe:	Rp 1 1/2
Maksimalna dubina instaliranja:	7 m
Elektro podaci:	
Potrebna snaga - P1:	1.2 kW
Frekvencija struje:	50 Hz
Potrebni napon:	3 x 400 V
Nazivna struja:	2.1 A
Cos fi - faktor snage:	0.87
Nazivna brzina:	2810 rpm
Klasa zaštite (IEC 34-5):	IP68
Klasa izolacije (IEC 85):	F
Dužina kabla:	10 m
Tip kablovskog utikača:	NONE
Ostali:	
Neto masa:	14.4 kg
Bruto masa:	15.8 kg
Danski VVS Br.:	391314131
Swedish RSK No.:	5880115
Finnish LVI No.:	4822579
Country of origin:	HU
Custom tariff no.:	84137021

96001791 Unilift AP12.40.08.3 50 Hz



Opis	Vrednost
Opšte informacije:	
Ime proizvoda::	Unilift AP12.40.08.3
Šifra proizvoda:	96001791
EAN broj::	5700390897161
Cena:	€ 555.6
Tehnički:	
Maximum flow:	21 m ³ /h
Max. protok:	21 m ³ /h
Visina max.:	15 m
Tip rotora:	POLUOTVORENO
Maksimalna veličina čestica:	12 mm
Materijali:	
Kućište pumpe:	Nerđajući čelik
Kućište pumpe:	DIN W.-Nr. 1.4301
Kućište pumpe:	AISI 304
Rotor:	Nerđajući čelik
Rotor:	DIN W.-Nr. 1.4301
Rotor:	AISI 304
Ugradnja:	
Izlaz pumpe:	Rp 1 1/2
Maksimalna dubina instaliranja:	7 m
Instal. suva/mokra:	D/S
Ugradnja:	horizontalno ili vertikalno
Tečnost:	
Dizana tečnost:	bilo koja viskozna tečnost
Raspon temperature tečnosti:	273 .. 328 K
Gustina:	998.2 kg/m ³
Elektro podaci:	
Potrebna snaga - P1:	1.2 kW
P2:	0.8 kW
Frekvencija struje:	50 Hz
Potrebni napon:	3 x 400 V
Nazivna struja:	2.1 A
Cos fi - faktor snage:	0.87
Nazivna brzina:	2810 rpm
Klasa zaštite (IEC 34-5):	IP68
Klasa izolacije (IEC 85):	F
Zaštita motora:	NEMA
Termička zaštita:	eksterni
Dužina kablova:	10 m
Tip kablovskog utikača:	NONE
Ostali:	
Neto masa:	14.4 kg
Bruto masa:	15.8 kg
Danski VVS Br.:	391314131
Swedish RSK No.:	5880115
Finnish LVI No.:	4822579
Country of origin:	HU
Custom tariff no.:	84137021

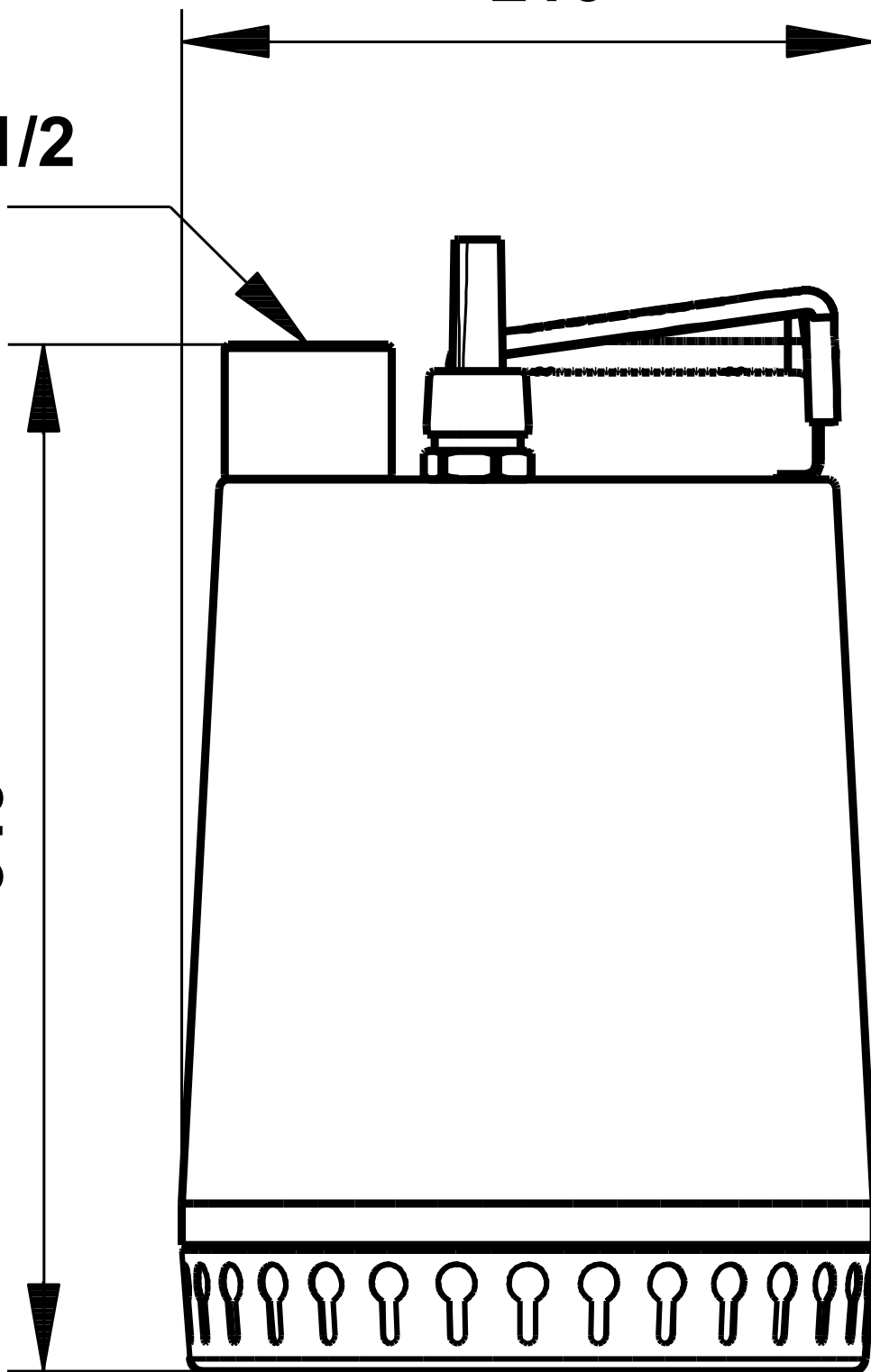


96001791 Unilift AP12.40.08.3 50 Hz

Rp 1 1/2

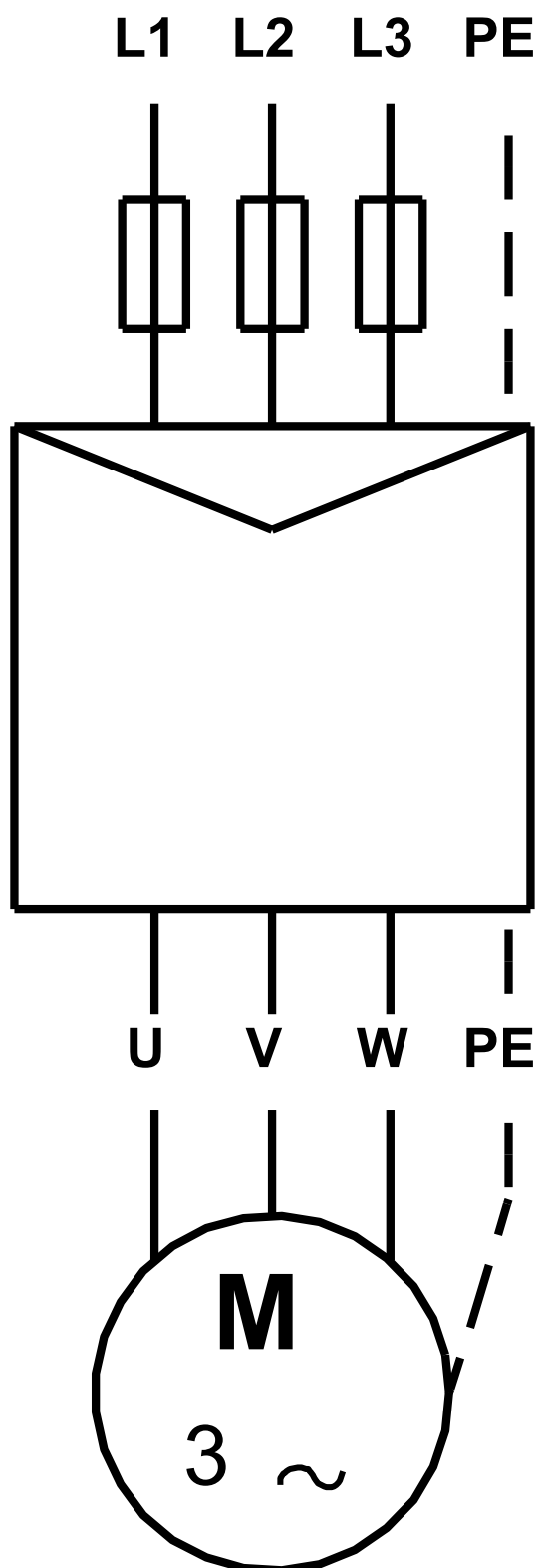
216

346



Napomena! Sve jedinice su u [mm]ukoliko drugačije nije navedeno.
Upozorenje: Ovaj pojednostavljeni dimenzioni crtež ne pokazuje sve detalje.

96001791 Unilift AP12.40.08.3 50 Hz



Pažnja! Sve jedinice su u [mm] ukoliko nije rečeno drugačije.